

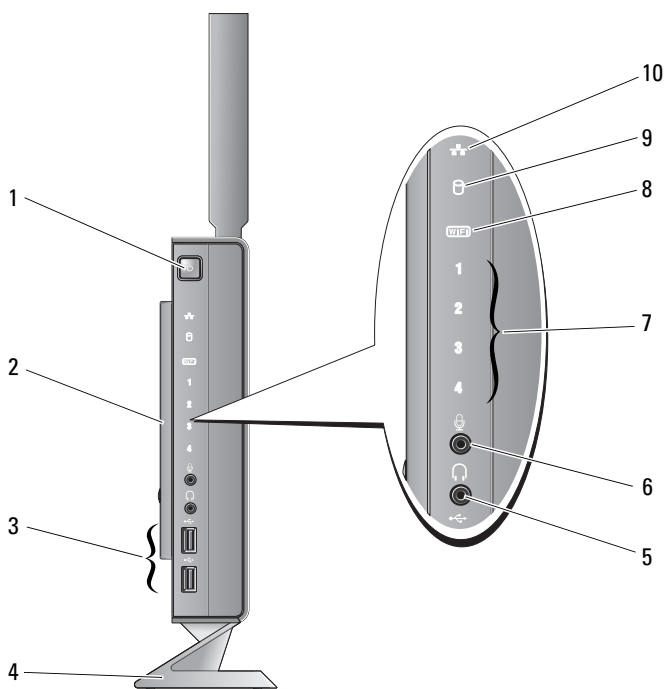


Warnhinweis

! **WARNUNG:** Mit **WARNUNG** wird auf eine potenziell gefährliche Situation hingewiesen, die zu Sachschäden, Verletzungen oder zum Tod führen könnte.

Dell™ OptiPlex™ 160

Informationen zur Einrichtung und zu Funktionen



- | | | | |
|---|------------------------|---|-----------------|
| 1 | Betriebsschalter | 2 | Seitenabdeckung |
| 3 | USB-2.0-Anschlüsse (2) | 4 | Standrahmen |

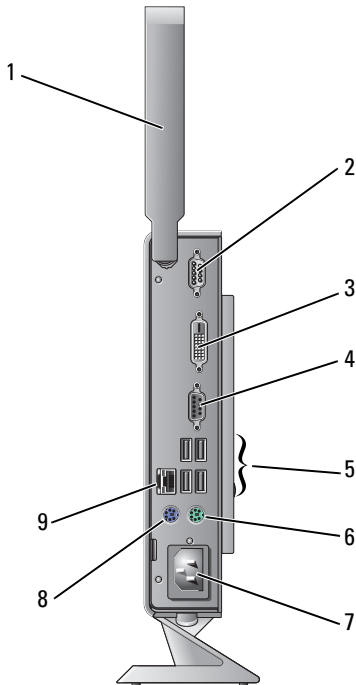
Oktober 2008



0M768KA00

Modell DC01T

- | | | | |
|---|------------------------------|----|---------------------------|
| 5 | Kopfhöreranschluss | 6 | Mikrofonanschluss |
| 7 | Diagnoseanzeigen | 8 | Wi-Fi-Anzeige |
| 9 | Festplattenaktivitätsanzeige | 10 | Netzwerkaktivitätsanzeige |



- | | | | |
|---|-----------------------------|---|------------------------|
| 1 | Wireless-Antenne (optional) | 2 | Serieller Anschluss |
| 3 | DVI-Anschluss | 4 | VGA-Anschluss |
| 5 | USB 2.0-Anschlüsse (4) | 6 | PS/2-Tastaturanschluss |
| 7 | Netzstromanschluss | 8 | PS/2-Mausanschluss |
| 9 | Netzwerkanschluss | | |

Vor dem Einrichten des Computers

⚠ VORSICHT: Platzieren Sie den Computer in vertikaler Position auf dem Standrahmen. Falls Sie den Computer horizontal (auf der Seite) aufstellen, wird der Luftstrom eingeschränkt und es kann zu einer Beeinträchtigung der Leistung kommen.

Stellen Sie beim Aufstellen des Computers sicher, dass die Stromquelle, an die er angeschlossen wird, gut zugänglich ist. Achten Sie auf eine ausreichende Belüftung und stellen Sie den Computer auf eine ebene Oberfläche.

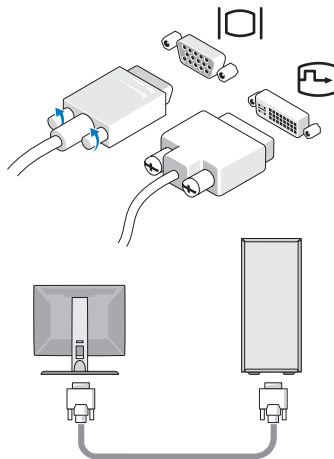
Bei einer Einschränkung des Luftstroms im Umkreis des Computers kann dieser überhitzen. Stellen Sie sicher, dass Sie auf der Rückseite des Computers einen Abstand von mindestens 10,2 cm (4 Zoll) und auf allen anderen Seiten einen Abstand von mindestens 5,1 cm (2 Zoll) einhalten, um ein Überhitzen zu vermeiden. Stellen Sie den Computer im eingeschalteten Zustand niemals in einen geschlossenen Raum, beispielsweise in einen Schrank oder ein Schubfach.

Setup-Kurzanleitung

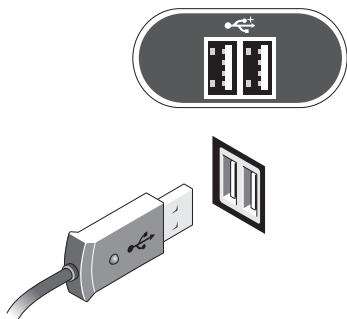
⚠ WARNUNG: Bevor Sie gemäß den in diesem Abschnitt beschriebenen Anleitungen vorgehen, lesen Sie zunächst die Sicherheitshinweise in der entsprechenden Dokumentation im Lieferumfang Ihres Computers. Zusätzliche Informationen zur bestmöglichen Einhaltung der Sicherheitsrichtlinien finden Sie auf der Website zu den Betriebsbestimmungen unter www.dell.com/regulatory_compliance.

✍ ANMERKUNG: Einige Komponenten sind möglicherweise nicht im Lieferumfang enthalten, wenn Sie diese nicht bestellt haben.

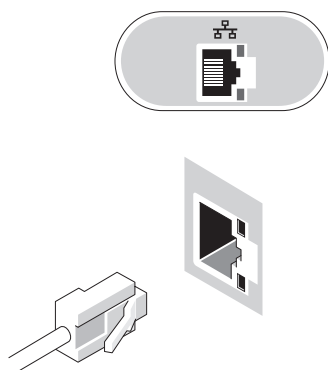
- 1 Schließen Sie den Monitor entweder mit dem weißen DVI-Kabel oder dem blauen VGA-Kabel an.



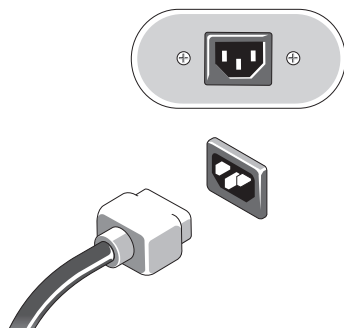
- 2** Schließen Sie ein USB-Gerät an, z. B. eine Tastatur oder eine Maus.



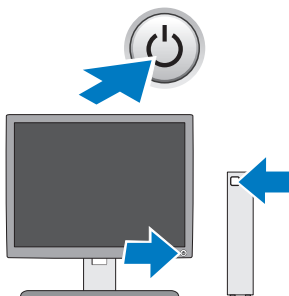
- 3** Schließen Sie das Netzwerkkabel an.



- 4** Schließen Sie das Netzkabel an.



- 5 Drücken Sie die Netzschalter am Bildschirm und am Computer.



Technische Daten

ANMERKUNG: Die folgenden Angaben enthalten nur die technischen Daten, die laut Gesetz im Lieferumfang Ihres Computers enthalten sein müssen. Eine vollständige und aktuelle Übersicht der technischen Daten finden Sie unter support.dell.com.

Video

Typ:

Integrierte Videokarte	Integrierte Videokarte SiS Mirage mit 128 MB gemeinsamem Videospeicher (Standardeinstellung; kann im BIOS-Setup-Dienstprogramm geändert werden)
------------------------	---

Laufwerke

Verfügbare Geräte	eine intern zugängliche Festplatte von 2,5 Zoll
-------------------	---

Bedienelemente und Anzeigen

Vorderseite des Computers:

Netzschalter	Drucktaste
Betriebsanzeige	blaue Anzeige – blinkend im Ruhezustand; stetig blau im Normalbetrieb gelbe Anzeige – eine stetig gelbe Anzeigeleuchte bei einem nicht erfolgreichen Start des Computers weist darauf hin, dass die Systemplatine die Initialisierung nicht starten konnte. Möglicherweise besteht ein Problem mit der Systemplatine oder der Stromversorgung.

Bedienelemente und Anzeigen (Fortsetzung)

Aktivitätsanzeige für die Festplatte	blaue Anzeige – zeigt an, dass der Computer Daten von der SATA-Festplatte oder einer CD/DVD liest oder darauf schreibt.
Netzwerkaktivitätsanzeige	blaue Anzeige – leuchtet stetig blau, wenn eine Netzwerkverbindung hergestellt wurde.
Wi-Fi-Anzeige	blaue Anzeige – leuchtet stetig blau, wenn das Wireless-Netzwerk aktiv ist.
Diagnoseanzeigen (1 - 4)	Verwendung zur Fehlerbehebung bei Systemproblemen. Informationen zur Diagnoseanzeigecodes finden Sie im <i>Service-Handbuch</i> .

Computerrückseite:

Verbindungsintegritätsanzeige (an integriertem Netzwerkadapter)	grüne Anzeige – zeigt eine Netzwerkverbindung mit 10 Mbit/s an.
	orangefarbene Anzeige – zeigt eine Netzwerkverbindung mit 100 Mbit/s an.
	gelbe Anzeige – zeigt eine Netzwerkverbindung mit 1 Gbit/s an.
	aus (leuchtet nicht) – Es wurde keine physische Verbindung zum Netzwerk festgestellt.
Aktivitätsanzeige (an integriertem Netzwerkadapter)	gelb blinkende Anzeige

Stromversorgung

Gleichstromnetzteil:

Leistung	50 W
Spannung (wichtige Informationen zur Spannungseinstellungen finden Sie in den Sicherheitsanweisungen, die im Lieferumfang Ihres Computers enthalten waren)	100 - 240 V, ~0,8 A, 50 - 60 Hz
Knopfzellenbatterie	3-V-Lithium-Knopfzelle (CR2032)

Abmessungen und Gewicht

Höhe	22,9 cm (9,02 Zoll) ohne Standrahmen 26,9 cm (10,6 Zoll) mit Standrahmen
Breite	5,4 cm (2,13 Zoll) mit Seitenabdeckung 4,7 cm (1,85 Zoll) ohne Seitenabdeckung
Tiefe	25,2 cm (9,92 Zoll)
Gewicht	2,09 kg (4,6 lb) mit Standrahmen

Umgebungsbedingungen

Temperatur:

Betrieb 10 °C bis 35 °C (50 °F bis 95 °F)

Lagerung -40 °C bis 65 °C (-40 °F bis 149 °F)

Relative Luftfeuchtigkeit 20 % bis 80 % (nicht kondensierend)

Höhe:

Betrieb -15,2 bis 3.048 m (-50 bis 10.000 ft)

Lagerung -15,2 bis 10.668 m (-50 bis 35.000 ft)

Luftübertragene
Schadstoffbelastung G2 oder niedriger gemäß ISA-S71.04-1985

Irrtümer und technische Änderungen vorbehalten.

© 2008 Dell Inc. Alle Rechte vorbehalten. Gedruckt in Irland.

Die Vervielfältigung oder Wiedergabe dieser Unterlagen in jeglicher Weise ohne schriftliche Genehmigung von Dell Inc. ist strengstens untersagt.

Die im Text enthaltenen Marken *Dell*, *OptiPlex* und das *DELL*-Logo sind Marken von Dell Inc.

Alle anderen in dieser Dokumentation genannten Marken und Handelsbezeichnungen sind Eigentum der jeweiligen Hersteller und Firmen. Dell Inc. erhebt keinen Anspruch auf Marken und Handelsbezeichnungen mit Ausnahme der eigenen.